

Limiteur de sécurité thermostatique **NF**

SecurMix®

AVANTAGES

- CORPS EN LAITON CHROMÉ HAUTE QUALITÉ
- 2 CLAPETS ANTI-RETOUR INTÉGRÉS
- SÉCURITÉ ANTI-BRÛLURES
- SÉCURITÉ ANTI-LÉGIONNELLES
- CERTIFIÉ PAR LA NORME NF

* La garantie couvre uniquement les défauts de matière et fabrication, à compter de la date de fabrication

3 Garantie
ANS



Catalogue
SÉCURITÉ DE L'EAU



Performances

- Débit mini. : 4 l/min.
- Débit à 3 bar : 34 l/min.
- Pression statique max. : 10 bar
- Pression dynamique max. : 5 bar

Sécurité et Fiabilité

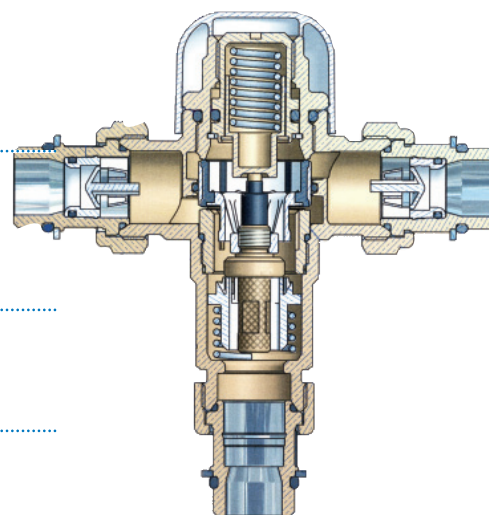
- 2 clapets anti-retour
- Corps en laiton haute qualité
- Sécurité manque eau froide = coupure d'eau en moins de 3 secondes

Applications

- Sortie de chauffe-eau (domestique),
- Entrée de salle de bain, cuisine et douche (collectivités)

Traçabilité

- Date de fabrication sur le corps
- Marquage du "S" Somatherm sur le volant de réglage



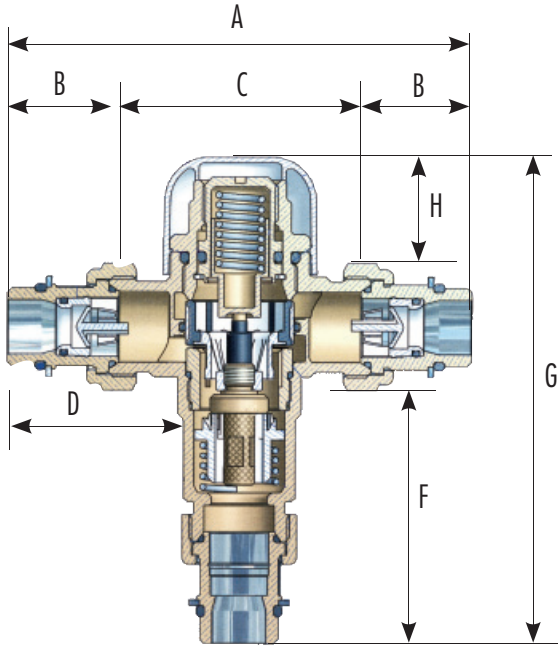
Réglable - Type RU

Non Réglable - Type NR



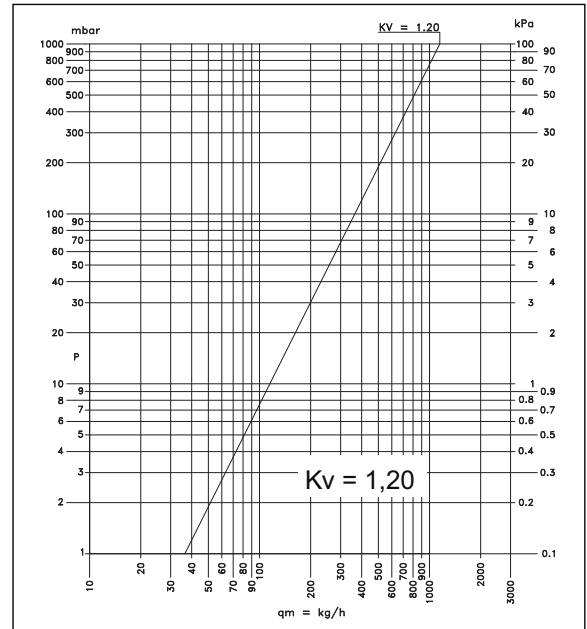
	Réglable - Type RU		Non Réglable - Type NR	
Diamètre	Ø 15x21	Ø 20x27	Ø 15x21	Ø 20x27
Température	Plage de +35°C à +50°C		+50°C	
Référence	232-15S	232-20S	233-15S	233-15S

Encombrement



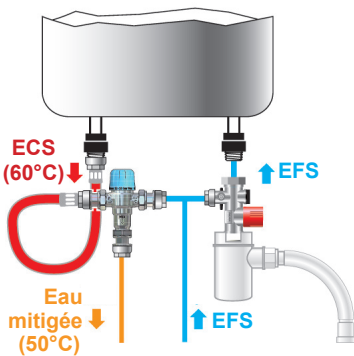
Références	DN (mm)	Poids (g)	Dimensions (mm)						
			A	B	C	D	E	F	G
232-15S	14	566	114	26	68	41	29	72	129
232-20S	14	613	128	33	68	49	29	72	136
233-15S	19	566	114	26	68	43	29	63	124
233-20S	19	623	125	33	68	49	29	63	130

Abaque perte de charge

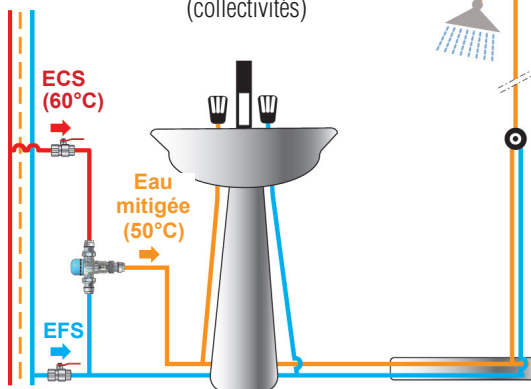


Applications et sécurité

INSTALLATION EN SORTIE DE CHAUFFE-EAU (domestique)



INSTALLATION EN ENTRÉE DE SDB, DOUCHE, CUISINE (collectivités)



ANTI-BRÛLURES



Sécurité anti-brûlures :

- par une température d'eau en sortie inférieure ou égale à 50°C.
- par l'interruption du débit d'eau mitigée en moins de 3 secondes, en cas de coupure d'alimentation d'eau froide.

ANTI-LÉGIONELLES



Sécurité anti-légionelles :

- permet de stocker l'eau chaude sanitaire à une température supérieure à 55°C et donc d'éviter une prolifération bactérienne (légionelles).

Packaging individuel gencodé

